

Merkmale

- Anschlußfertige, wartungsfreie LED-Anzeige
- Einzeilig
- Ein- oder zweiseitig
- Bis zu 5 Stellen
- LED 7-Segmenttechnik
- 4 Ziffernhöhen
- 4 Zifferfarben
- Betriebsspannung 24VDC mit Verpolungsschutz
- Industriegerechte Geräteausführung
- Geräteschutzart IP 54
- WIBOND Standardlackierung
- Farblich angepaßte Filterscheibe



Vorteile

- Durch leuchtstarke Anzeigemodule sehr gute Lesbarkeit auch in großer Entfernung
- Gleichmäßige Lichtintensität der LED's
- Anzeigemodule mit langer Lebensdauer
- Großer Ablesewinkel
- Geringe Leistungsaufnahme
- Anzeigewert mit Vornullunterdrückung
- Hinweis bei Meßbereichsüberschreitung
- Dezimalpunkt einstellbar
- Zyklische Meßwertaktualisierung
- Einstellbarer Anzeigebereich
- Alle Anschlüsse von Außen zugänglich
- Industriegerechte Bauweise
- Modularer Aufbau

Optionen

- Mehrseitig
- Mehrzeilig
- Ziffernhöhe größer 200 mm
- Individuelle Meßgröße
- Individueller Meßbereich
- Individuell verstellbarer Neigungswinkel
- Gehäuselackierung in jeder RAL-Farbe
- Gehäuseausführung (Aluminium, Edelstahl oder andere Materialien)
- Geräteschutzart IP 65
- Geräteausführung für Ex-Bereich
- Individuelle Befestigungsmöglichkeiten
- Individuelle Beschriftung
- Akustisches Signal
- Erweiterter Temperaturbereich
- Stromversorgung 230VAC

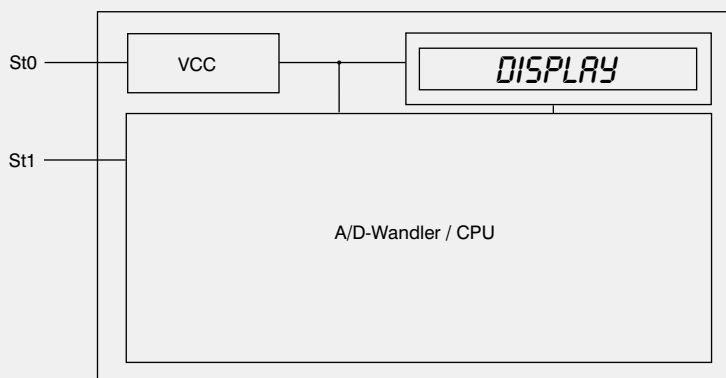
Anwendungsbeispiele

- Produktionskennzahlen (z.B. Geschwindigkeit einer Maschine oder eines Produktionsbandes)
- Anzeige von physikalischen Größen (Größe, Gewicht, Laufmeter u.s.w.)
- Anzeige von sich schnell ändernden Daten in der Produktion (z.B. Drehzahländerungen oder Spannungsschwankungen)

Technische Daten

Ziffernhöhe	38, 60, 100, 200 mm
Leseentfernung	ca. 12 m bei 38 mm Ziffernhöhe
	ca. 25 m bei 60 mm Ziffernhöhe
	ca. 40 m bei 100 mm Ziffernhöhe
	ca. 70 m bei 200 mm Ziffernhöhe
Stellenzahl	1 bis 5 Stellen
Ablesewinkel	±75°
LED-Ausführung	high efficiency
Leuchtfarbe	rot, grün, gelb, blau
Betriebsspannung	24VDC ± 20%
Meßgrößen	Strommessung, Spannungsmessung
Meßbereiche	0- 10 V, 0-20 mA, 4-20 mA
Eingangswiderstand(Spannungsmebereich)	> 100 kOhm
Eingangswiderstand(Strommeßbereich)	100 Ohm
Meßgenauigkeit	±1 Digit
Geräteausführung	ein- oder zweiseitig
Gehäusematerial	Stahlblech
Gerätebefestigung	Wand- oder Deckenbefestigung
Gehäusefarbe	RAL 7015 (schiefergrau)
Geräteschutzart IP 54	DIN EN 60529
Elektrische Sicherheit	DIN EN 60950
Störaussendung	DIN EN 50081
Störfestigkeit	DIN EN 50082
Filterscheibe	entspiegelt
Temperaturbereich	0 ... +50 °C
Relative Luftfeuchtigkeit	0 ... 90 % nicht kondensierend

Blockschaltbild



Anschlussbelegung

Stromversorgung St0

Kabeltyp:

bei 24VDC: Anschlußleitung (z.B. LAPP-Kabel
Ölflex CLASSIC 100 3x1,5mm²)

bei 230VAC: Anschlußleitung (z.B. LAPP-Kabel
Ölflex CLASSIC 100 3x1,5mm²)

Stromversorgung: 24VDC



Gehäusestifte

Stromversorgung: 230VAC (Option)



Gehäusestifte

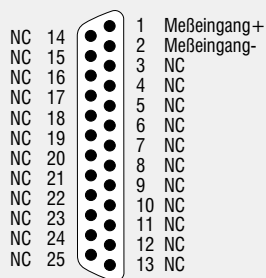
Achtung: Vor Öffnung des Gerätes Netzstecker ziehen! Öffnung und Anschluss darf nur durch Elektrofachkraft erfolgen!

serielle Schnittstelle St1

Kabeltyp:

Datenleitung mit Cu-Abschirmgeflecht (z.B. LAPP-Kabel
UNITRONIC 100YC ab 0,14mm²)

Schirm muss am Steckergehäuse aufgelegt sein !



Gehäusestifte