

# MZD - TEXTANZEIGE MIT DEVICENET SCHNITTSTELLE

## Merkmale

- Anschlußfertige, wartungsfreie LED-Anzeige
- Lieferbar in zwei Bildpunktgrößen
- 16 Farben
- Datenübertragung bis 500 KBit/s
- 4 Schriftgrößen (gleichzeitig)
- 5 Schriftarten (gleichzeitig)
- 6 Darstellungsarten
- Zeichensatz nach ISO/IEC-Normen
- Bis zu 8 frei definierbare Felder
- Integrierte Uhr- und Datumsfunktion
- Integrierter Textspeicher
- Darstellung von zeitgesteuerten Texten
- Integriertes Netzteil
- Industriegerechte Geräteausführung
- Gehäuseschutzart IP 54
- WIBOND Standardlackierung



## Vorteile

- Durch leuchtstarke Anzeigemodule sehr gute Lesbarkeit auch in großer Entfernung
- Anzeigemodule mit langer Lebensdauer
- Multicolore Darstellung
- Optimale Anpassung an Umgebungsbedingungen (z.B. Helligkeit, Schriftgröße)
- Großer Ablesewinkel
- Informationsdarstellung im Klartext
- Geringe Leistungsaufnahme
- Alle Anschlüsse von Außen zugänglich
- Niedrige Aktualisierungszeit
- Erweiterter internationaler Zeichensatz
- Darstellung von Zeichenunterlängen
- Netzteil mit Weitbereichseingang
- Industriegerechte Bauweise

## Optionen

- Mehrseitig
- Mehrzeilig
- Individuelle Gehäuseform
- Individuell verstellbarer Neigungswinkel
- Gehäuselackierung in jeder RAL-Farbe
- Gehäuseausführung (Aluminium, Edelstahl oder andere Materialien)
- Geräteschutzart IP 65
- Geräteausführung für Ex-Bereich
- Individuelle Befestigungsmöglichkeiten
- Serielle Schnittstelle RS232
- Ultra Bright LED's für Einsatzbereiche mit hohem Lichteinfall
- Akustisches Signal
- Erweiterter Temperaturbereich
- Stromversorgung 24VDC  $\pm$ 20%

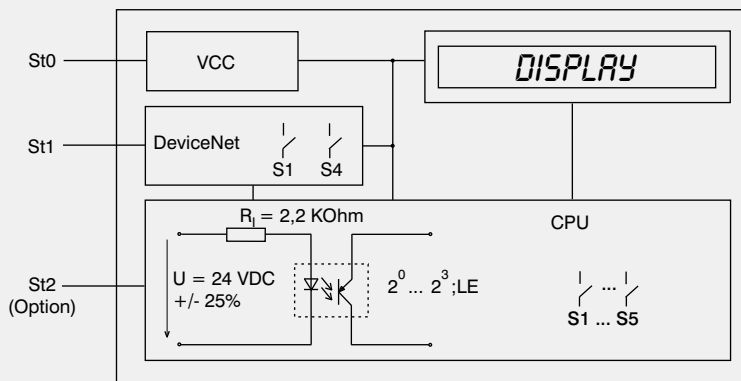
## Anwendungsbeispiele

- Produktionsdaten (Motivation der Mitarbeiter z.B. Plan-, Ist-, Trenddarstellung)
- Überwachung und Erkennung von Störungen oder Ereignissen (z.B. Störmeldeanzeigen, Diagnosesystem)
- Logistikinformationen (z.B. Artikelnummern, Warenbezeichnung)
- Verkehrsinformationen (z.B. Parkhausleitsystem)
- Gefahrenhinweise (z.B. Brandmeldungen)
- Allgemeine Informationen an Mitarbeiter (z.B. Ort und Zeit eines Meetings)
- Besucherinformationen (z.B. Begrüßung)
- Personenaufrufsysteme (z.B. mit Gong beim nächsten Kunden)

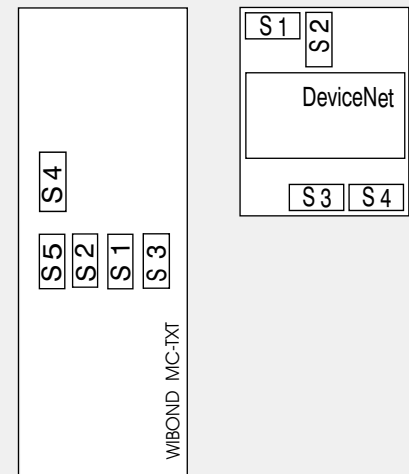
## Technische Daten

	Standard Auflösung	Hohe Auflösung
Zeichenhöhe (Schrifthöhe)	50, 60, 90, 120 mm	30, 35, 55, 70 mm
Leseentfernung	ca. 20 m bei 50 mm Zeichenhöhe	ca. 10 m bei 30 mm Zeichenhöhe
	ca. 25 m bei 60 mm Zeichenhöhe	ca. 15 m bei 35 mm Zeichenhöhe
	ca. 35 m bei 90 mm Zeichenhöhe	ca. 22 m bei 55 mm Zeichenhöhe
	ca. 50 m bei 120 mm Zeichenhöhe	ca. 30 m bei 70 mm Zeichenhöhe
Stellenzahl bei fester Zeichenbreite	max. 42 Zeichen bei 50 mm Zeichenhöhe	max. 42 Zeichen bei 30 mm Zeichenhöhe
	max. 42 Zeichen bei 60 mm Zeichenhöhe	max. 42 Zeichen bei 35 mm Zeichenhöhe
	max. 28 Zeichen bei 90 mm Zeichenhöhe	max. 28 Zeichen bei 55 mm Zeichenhöhe
	max. 21 Zeichen bei 120 mm Zeichenhöhe	max. 21 Zeichen bei 70 mm Zeichenhöhe
Anzeigefläche	max. 120 x 1950 mm	max. 70 x 1220 mm
Bildpunktdurchmesser	5 mm	3 mm
Bildpunktabstand	7,62 mm	4,76 mm
Auflösung	max. 16 x 256 Bildpunkte	
Ablesewinkel	$\pm 75^\circ$	
Farben	16	
Zeichensatz	ISO/IEC 8859 mit Erweiterung ISO/IEC 8859-1	
Betriebsspannung	100...240VAC / 50...60Hz	
Device-Typ	Group 2 Slave (Typ 12)	
Datenübertragung	Polling, Bit-Strobe, Change of state	
Datenübertragungsrate	bis 500 KBit/s	
MAC-ID	Einstellung per DIP-Schalter	
Textspeicher	64 kByte (10 Jahre Datensicherheit)	
Integrierte Uhr	quarzgesteuert (1 Woche Gangreserve)	
Geräteausführung	ein- oder zweiseitig	
Gehäusematerial	Stahlblech	
Gerätebefestigung	Wand- oder Deckenbefestigung	
Gehäusefarbe	RAL 7015 (schiefergrau)	
Geräteschutzart IP 54	DIN EN 60529	
Elektrische Sicherheit	DIN EN 60950	
Störaussendung	DIN EN 50081	
Störfestigkeit	DIN EN 50082	
Filterscheibe	entspiegelt	
Temperaturbereich	0 ... +50 °C	
Relative Luftfeuchtigkeit	0 ... 90 % nicht kondensierend	

## Blockschaltbild



## Lage der Schalter



## Einstellung

### Schnittstelle S1 (WIBOND MC-TXT)

1	2	3	4	5	6	7	8
OFF	OFF	OFF	OFF	OFF	OFF	OFF	OFF

nicht ändern!

### S2 (WIBOND MC-TXT)

1	2	3	4	5	6	7	8
OFF	OFF	OFF	OFF	OFF	OFF	ON	OFF

### MAC-ID S1 (DeviceNet Interface)

1	2	3	4	5	6	Adresse
(2 <sup>0</sup> )	(2 <sup>1</sup> )	(2 <sup>2</sup> )	(2 <sup>3</sup> )	(2 <sup>4</sup> )	(2 <sup>5</sup> )	
OFF	OFF	OFF	OFF	OFF	OFF	0*
ON	OFF	OFF	OFF	OFF	OFF	1
ON	ON	OFF	OFF	OFF	OFF	2
ON	ON	OFF	OFF	OFF	OFF	3
.	.	.	.	.	.	.
ON	ON	ON	ON	ON	ON	63

### Geräteadresse S3 (WIBOND MC-TXT)

1	2	3	4	5	6	Adresse
(2 <sup>0</sup> )	(2 <sup>1</sup> )	(2 <sup>2</sup> )	(2 <sup>3</sup> )	(2 <sup>4</sup> )	(2 <sup>5</sup> )	
OFF	OFF	OFF	OFF	OFF	OFF	"0" (30h)*
ON	OFF	OFF	OFF	OFF	OFF	"1" (31h)
OFF	ON	OFF	OFF	OFF	OFF	"2" (32h)
ON	ON	OFF	OFF	OFF	OFF	"3" (33h)
.	.	.	.	.	.	.
ON	ON	ON	ON	ON	ON	"o" (6Fh)

### Baudrate S4 (WIBOND MC-TXT)

1	2	3	Baud
ON	ON	OFF	9600

nicht ändern!

### Schnittstellenparameter S4 (WIBOND MC-TXT)

4	5	6	7	Daten-bit	Parität	Stop-bits
OFF	OFF	OFF	OFF	8	keine	1

nicht ändern!

### Baudrate S1 (DeviceNet Interface)

7	8	KBaud
(2 <sub>6</sub> )	(2 <sub>7</sub> )	
ON	OFF	500 *
OFF	ON	250
ON	ON	125

### Antwort-Echobetrieb S5 (WIBOND MC-TXT)

5	6	7
OFF	ON	ON

nicht ändern!

### Busabschluß S3 (DeviceNet Interface)

ON Busabschluß ein

### Interface S4 (DeviceNet Interface)

RS485

nicht ändern!

### Busabschluß S2 (DeviceNet Interface)

ON Busabschluß ein (220 Ohm)

OFF Busabschluß aus

## Anschlussbelegung

### Stromversorgung St0

Kabeltyp:

bei 230VAC: Anschlußleitung (z.B. LAPP-Kabel Ölflex CLASSIC 100 3x1,5mm<sup>2</sup>)

bei 24VDC: Anschlußleitung (z.B. LAPP-Kabel Ölflex CLASSIC 100 3x1,5mm<sup>2</sup>)

Stromversorgung: 230VAC



Gehäusestifte

Stromversorgung: 24VDC (Option)



Gehäusestifte

Achtung: Vor Öffnung des Gerätes Netzstecker ziehen! Öffnung und Anschluss darf nur durch Elektrofachkraft erfolgen!

### DeviceNet Schnittstelle St1

Kabeltyp:

Datenleitung mit Cu - Abschirmgeflecht (z.B. LAPP-Kabel UNITRONIC 100YC)

Schirm muß am Stecker aufgelegt sein!



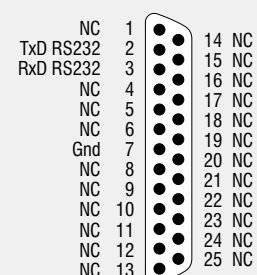
Gehäusebuchse

### serielle Schnittstelle St2 (Option)

Kabeltyp:

Datenleitung mit Cu - Abschirmgeflecht (z.B. LAPP-Kabel UNITRONIC 100YC ab 0,14mm<sup>2</sup>)

Schirm muss am Steckergehäuse aufgelegt sein !



Gehäusestifte

\*Werkseinstellung (wenn keine Vereinbarung zwischen Kunde und WIBOND!)