

SAD - NUMERISCHE ANZEIGE MIT ANALOG/DIGITAL-WANDLER

Merkmale

- Anschlußfertige, wartungsfreie Anzeige
- Darstellung in bistabiler Technik
- Zeichenfarbe gelb
- Bis zu 5 Stellen
- 4 Ziffernhöhen
- Industriegerechte Geräteausführung
- Integriertes Netzteil
- Geräteschutzart IP 65
- WIBOND Standardlackierung
- Farblich angepaßte Filterscheibe



Vorteile

- Sehr gute Lesbarkeit auch in großer Entfernung
- Hinterleuchtete Ziffern bei geringer Umgebungshelligkeit
- Anzeigemodule mit langer Lebensdauer
- Großer Ablesewinkel
- Geringe Leistungsaufnahme
- Anzeigewert mit Vornullunterdrückung
- Hinweis bei Meßbereichsüberschreitung
- Dezimalpunkt einstellbar
- Zyklische Meßwertaktualisierung
- Einstellbarer Anzeigebereich
- Alle Anschlüsse von Außen zugänglich
- Industriegerechte Bauweise
- Modularer Aufbau

Optionen

- Mehrseitig
- Mehrzeilig
- Ziffernfarbe weiß, rot oder grün
- Ziffernhöhe größer 300 mm
- Individuelle Meßgrösse
- Individueller Meßbereich
- Individuell verstellbarer Neigungswinkel
- Gehäuselackierung in jeder RAL-Farbe
- Gehäuseausführung (Edelstahl oder andere Materialien)
- Geräteausführung für Ex-Bereich
- Individuelle Befestigungsmöglichkeiten
- Individuelle Beschriftung
- Akustisches Signal
- Erweiterter Temperaturbereich
- Stromversorgung 24VDC \pm 20%

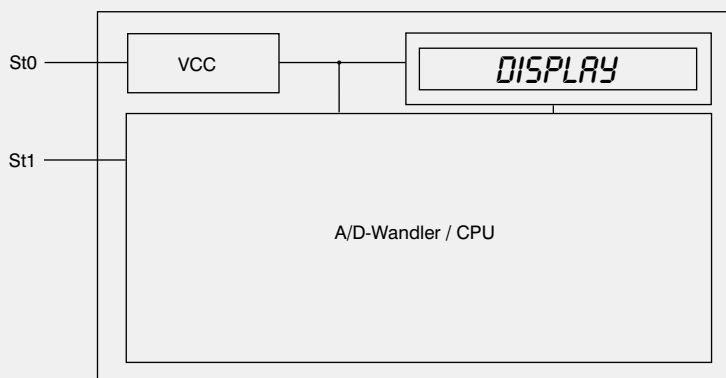
Anwendungsbeispiele

- Produktionskennzahlen (z.B. Geschwindigkeit einer Maschine oder eines Produktionsbandes)
- Anzeige von physikalischen Größen (Größe, Gewicht, Laufmeter u.s.w.)
- Anzeige von sich schnell ändernden Daten in der Produktion (z.B. Drehzahländerungen oder Spannungsschwankungen)

Technische Daten

Ziffernhöhe	105, 160, 250, 300 mm
Leseentfernung	ca. 40 m bei 105 mm Ziffernhöhe
	ca. 60 m bei 160 mm Ziffernhöhe
	ca. 90 m bei 250 mm Ziffernhöhe
	ca. 120 m bei 300 mm Ziffernhöhe
Stellenzahl	1 bis 5 Stellen
Ablesewinkel	$\pm 75^\circ$
Darstellung	Bistabile Technik
Ziffernfarbe	gelb
Betriebsspannung	230VAC / 50...60Hz
Meßgrößen	Strommessung, Spannungsmessung
Meßbereiche	0- 10 V, 0-20 mA, 4-20 mA
Eingangswiderstand(Spannungsmebereich)	> 100 kOhm
Eingangswiderstand(Strommeßbereich)	100 Ohm
Meßgenauigkeit	± 1 Digit
Geräteausführung	ein- oder zweiseitig
Gehäusematerial	Aluminium
Gerätebefestigung	Wand- oder Deckenbefestigung
Gehäusefarbe	RAL 7015 (schiefergrau)
Geräteschutzart IP 65	DIN EN 60529
Elektrische Sicherheit	DIN EN 60950
Störaussendung	DIN EN 50081
Störfestigkeit	DIN EN 50082
Filterscheibe	entspiegelt
Temperaturbereich	-20 ... +50 °C
Relative Luftfeuchtigkeit	0 ... 90 % nicht kondensierend

Blockschaltbild



Anschlussbelegung

Stromversorgung St0

Kabeltyp:

bei 24VDC: Anschlußleitung (z.B. LAPP-Kabel
Ölflex CLASSIC 100 3x1,5mm²)

bei 230VAC: Anschlußleitung (z.B. LAPP-Kabel
Ölflex CLASSIC 100 3x1,5mm²)

Stromversorgung: 24VDC



Gehäusestifte

Stromversorgung: 230VAC (Option)



Gehäusestifte

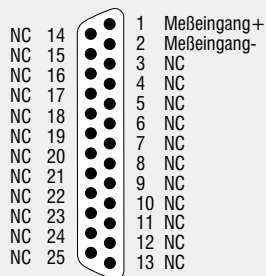
Achtung: Vor Öffnung des Gerätes Netzstecker ziehen! Öffnung und Anschluss darf nur durch Elektrofachkraft erfolgen!

serielle Schnittstelle St1

Kabeltyp:

Datenleitung mit Cu-Abschirmgeflecht (z.B. LAPP-Kabel
UNITRONIC 100YC ab 0,14mm²)

Schirm muss am Steckergehäuse aufgelegt sein !



Gehäusestifte